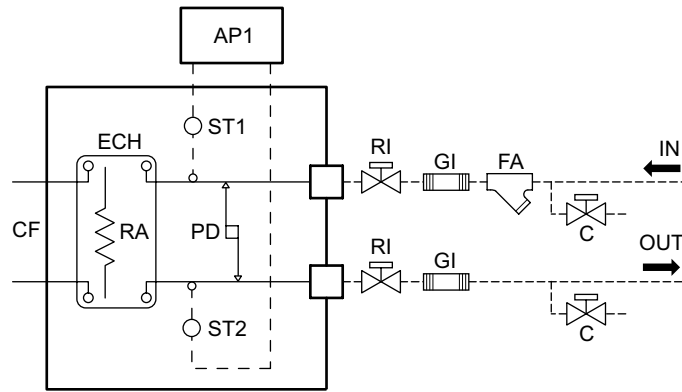
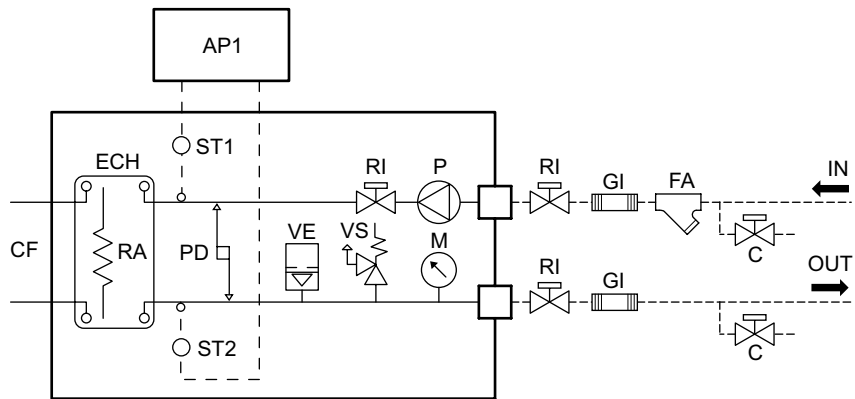


Circuits hydrauliques

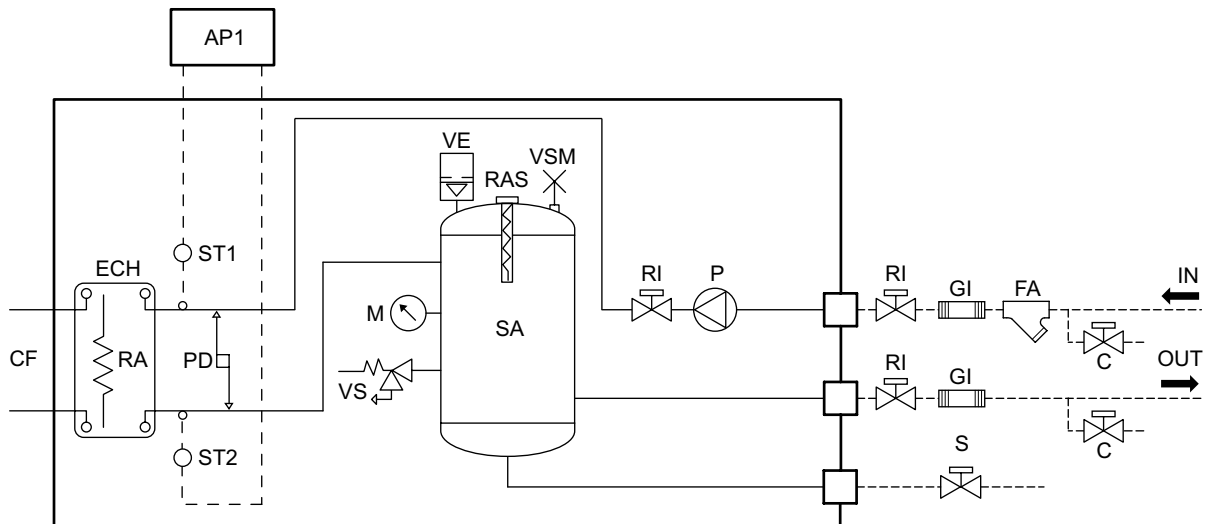
**A** Circuit hydraulique aménagement Standard



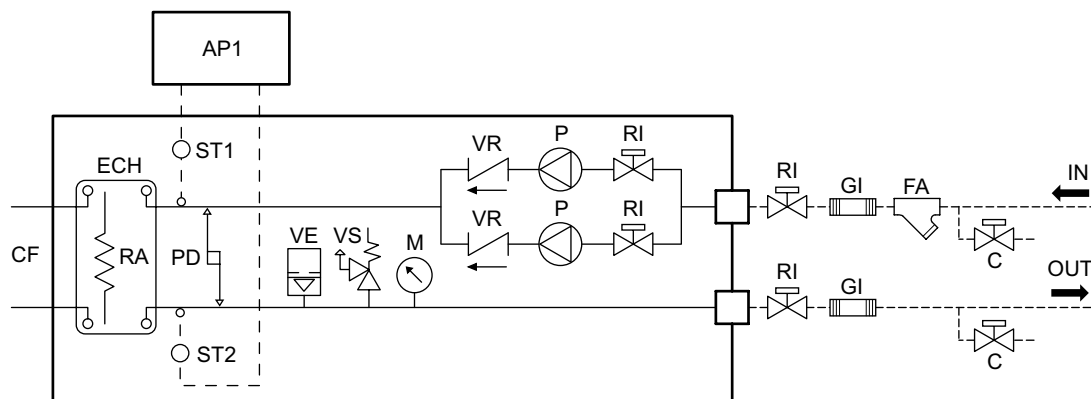
**B** Circuit hydraulique aménagement P1 – P2



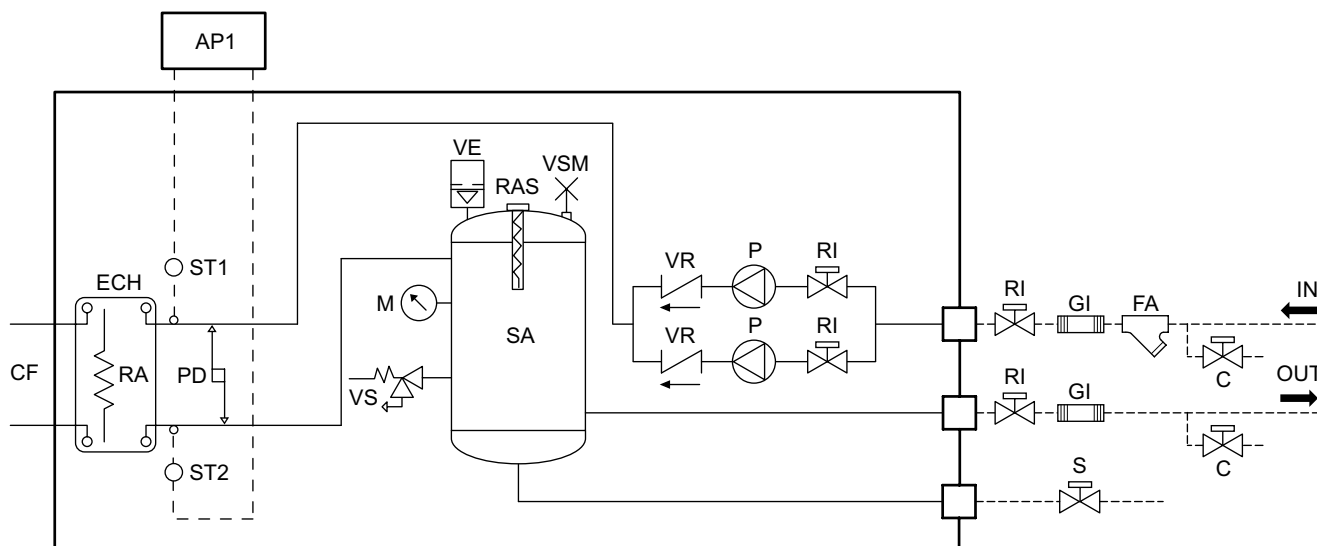
**C** Circuit hydraulique aménagement ASP1 - ASP2



### D Circuit hydraulique aménagement DP1 - DP2



### E Circuit hydraulique aménagement ASDP1 - ASDP2



<b>CF</b>	Circuit frigorifique
<b>ECH</b>	Évaporateur à plaques
<b>RA</b>	Résistance antigel/échangeurs
<b>PD</b>	Pressostat différentiel eau
<b>VSM</b>	Purgeur manuel
<b>VS</b>	Soupape de sécurité
<b>AP1</b>	Contrôle électronique
<b>ST1</b>	Sonde de température à l'entrée de l'échangeur principal
<b>ST2</b>	Sonde de température à la sortie de l'échangeur principal
<b>VE</b>	Vase d'expansion
<b>RAS</b>	Résistance accumulateur (accessoire)

<b>FA</b>	Filtre à trame (à la charge de l'installateur)
<b>SA</b>	Réservoir accumulateur
<b>M</b>	Manomètre
<b>P</b>	Pompe
<b>VR</b>	Clapet de retenue
<b>S</b>	Vidange de l'eau
<b>C</b>	Robinet de remplissage/vidange
<b>RI</b>	Robinet d'arrêt
<b>GI</b>	Raccord anti-vibration
---	Raccordements aux soins de l'installateur